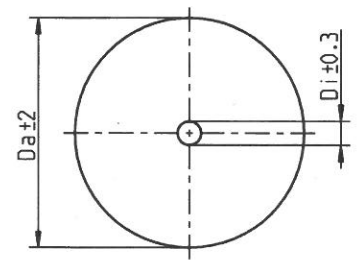
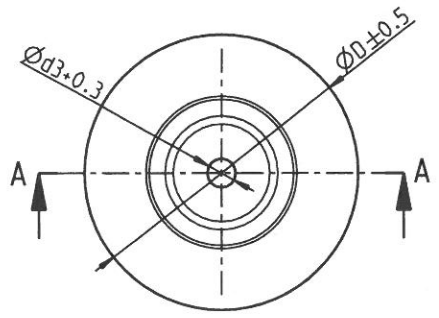
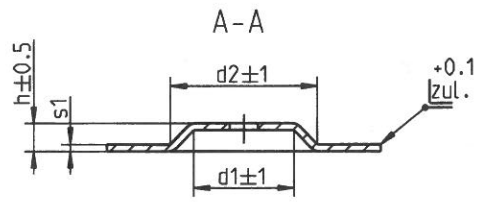


8 7 6 5 4 3 2 1

		Befestigungsscheibe Werkstoff: EN 10143 DX52D+Z275-MB							Gummischeibe Werkstoff: GU hell			
Lfd. Nr.	Artikel-Nr.	D Nenn ϕ	d1	d2	d3	h	s1	Rev.	Da	Di	s2	Rev.
1	538432	50	15	25	4.2	5	1.0	01	50	5.2	1.0	01
2	538433	60	15	25	5.2	5	1.0	01	60	5.2	1.0	01
3	538434	70	18	30	6.2	5	1.0	01	75	5.2	1.0	01
4	538435	90	22	35	6.2	6	1.5	01	90	6.2	1.0	01
5	539599	110	22	35	8.2	6	1.5	01	110	6.2	1.5	01
6	539600	160	22	35	8.2	6	1.5	01	160	10.5	1.5	01



Montagezubehör bestehend aus:
1 Stück Befestigungsscheibe u.
2 Stück Gummischeiben

Zeichnung nur ueber CAD aendern!

CAD-Ablage unter: WS008

Ohne schriftliche Zustimmung der SEDLBAUER AG darf diese technische Unterlage weder vervielfältigt noch Dritten mitgeteilt oder zugänglich gemacht oder in sonstiger Weise mißbräuchlich verwendet werden. Zuwiderhandlungen werden arbeitsrechtlich verfolgt.

Zulässige Abweichung \pm in mm nach ISO 2768				Frei- toleranz	Oberfläche	Maßstab 1:1		Original Format: A3			
0,5-3	>3-6	>6-30	>30-120			>120-400	>400-1000	Werkstoff		S.O.	
m	0,1	0,1	0,2	0,3	0,5	0,8	Benennung		Befestigungsmaterial für Ringkerntrafos		
c	0,2	0,3	0,5	0,8	1,2	2	Zeichng. Nr.		WS 008-03		
				Datum		Name		Blatt		1	
				Bearb. 24.11.14		Putz		2 Bl.			
				Gepr.		Hor.		Zeichng. Nr.		WS 008-03	
								Teile Nr.		S.O.	
								Ersatz fuer Zeichng. v.		04.03.04	
Zust. Änderung/Änd. Nr.				Datum		Name		Urspr.			
				02.12.14		Putz					

8 7 6 5 4 3 2 1