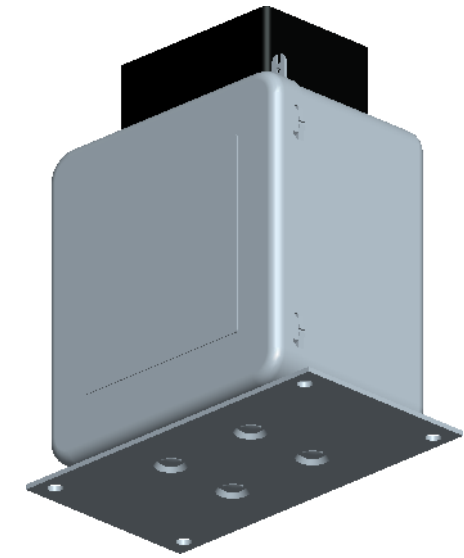
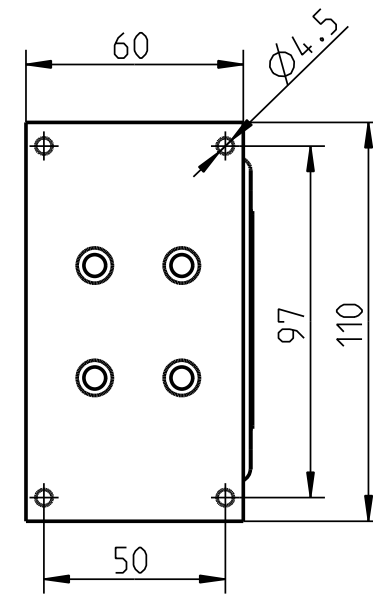
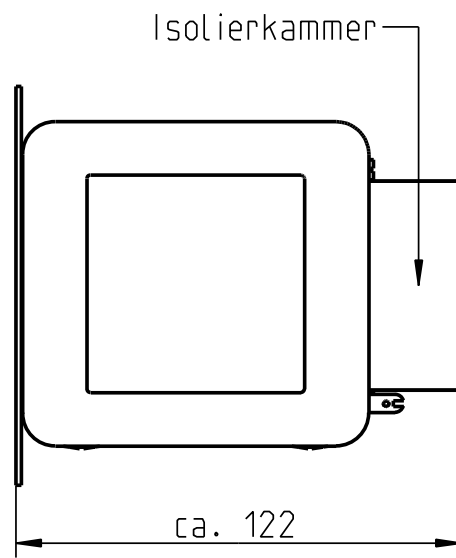
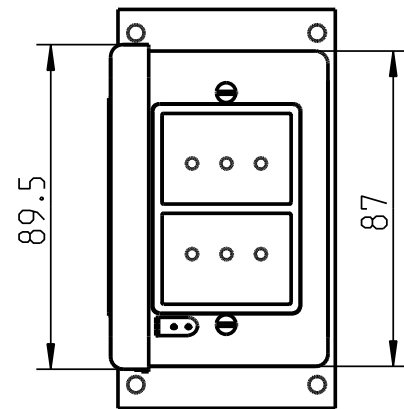


Zeichnung nur ueber CAD aendern!

CAD-Ablage unter:330663



Ohne schriftliche Zustimmung der SEDLBAUER AG darf diese technische Unterlage weder vervielfältigt noch Dritten mitgeteilt oder zugänglich gemacht oder in sonstiger Weise mißbräuchlich verwendet werden. Zuwiderhandlungen werden urheberrechtlich verfolgt.

zulaessige Abweichung ± in mm nach ISO 2768							Freimass- toleranz	Oberflaeche	Masstab 1:2		Original Format: A3
	0.5-3	>3-6	>6-30	>30-120	>120-400	>400-1000			Werkstoff		
m	0,1	0,1	0,2	0,3	0,5	0,8					
c	0,2	0,3	0,5	0,8	1,2	2					
							Datum	Name	Benennung		
							Bearb.	07.07.11	Putz	Übertrager Bauform 15	
							Gepr.			Zeichngs. Nr.	
							Norm			Teile Nr.	
							SEDLBAUER AG		Ersatz fuer		
Zust.	Aenderung/Aend. Nr.	Datum	Name	Urspr.							